

BC-SD10T

VESA規格対応・簡単USB接続。
表現力にあふれる10インチ大画面。



VESA規格で
壁やポールへの取付も可能!

直観的な操作が可能なタッチパネルモニター。
YouTubeの動画再生や
デジタルサイネージなど利用方法は様々!



特長



スマホ感覚のタッチパネル

タッチパネルモニターは、スマホ感覚で操作可能。操作性は抜群で、表現力にあふれる1024×768の解像度により、映像をきれいに映し出します。



スタンドで簡単設置(オプション)

別売のスタンドを装着すれば、どこでも簡単に設置が可能です。設置環境のシチュエーションに合わせて利用できます。



USBをつなぐだけ

電源アダプタ不要でUSBからの電源供給だけで動作可能。

※Windows10はUSB接続だけで使用できますが、Windows8/8.1は別途ドライバーのインストールが必要となります。



75mmVESA規格に対応

市販のVESA規格に対応しているため、壁掛けなど自由な設置が可能。スペースを有効活用できます。

使用用途



セカンドモニター(デュアルモニター)

WindowsPCと接続すれば、複数コンテンツを表示させるサブモニターとして利用可能。作業効率のアップにつながります。



デジタルサイネージ

ホームページやスライドショーを表示させて、商品紹介や案内板として利用可能。



受付カウンター業務

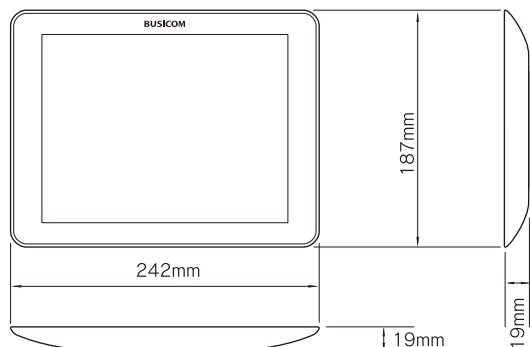
受付の身分証明として写真付き名札の表示、キャンセルなどの広告表示や待ち時間案内などにも利用できます。



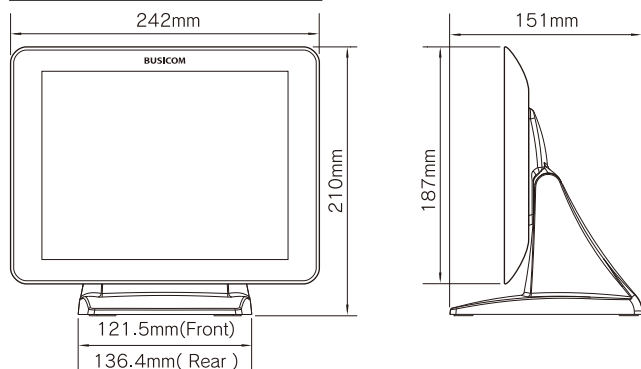
POSレジのカスタムディスプレイ

POSレジと連動させることで、支払い方法の選択や年齢確認など、顧客側での操作が行えるカスタムディスプレイとして利用できます。

寸法図：本体



寸法図：本体+スタンドオプション



製品名		10インチTFTタッチパネルモニター	
型番	BC-SD10TII-W	BC-SD10TII-B	
カラー	スノーホワイト	マットブラック	
JAN	4993707303153	4993707303146	
製品仕様			
モニターサイズ	10インチIPS		
モニター	TFT-LCD		
解像度	1024x768(4:3)		
表示範囲	196.6(W)x147.4(H)mm		
視野角	178°(横) 178°(縦)		
白光輝度	350 Cd/m2		
バックライト	LED		
コントラスト比	900		
反応速度	25ms		
電源	5V (1A)		
インターフェイス	USB Type A(データ通信+給電)		
ケーブル	ストレートケーブル(0.423 cm)		
使用環境	温度 -20~45℃		湿度 20%~90%
対応OS	Windows 7/8/8.1/10		
タッチ機能	投影式静電容量タッチ		
ガラスタイプ	強化ガラス		
外寸法	モニター本体：幅242 x 奥行19 x 高さ187mm		
重量	本体のみ：0.6Kg		
生産国	台湾		

※スピーカーは内蔵されておりません。

タッチパネルモニター表示例



意思表示確認



待ち時間案内



サインージ



受付の名札表示

使用事例

- 工場ラインのモニター ●空港のセキュリティ検査モニター ●遊園地 ●防犯ドアモニター ●銀行窓口のモニター
- セキュリティ監視システムのモニター など

※Windows はMicrosoft Corporationの、YouTube はGoogle Inc.の登録商標あるいは商標です。他、記載されているロゴ、システム名、製品名は各社及び商標権者の登録商標あるいは商標です。



【本社】
〒112-0014
東京都文京区関口1-20-10 住友不動産江戸川橋駅前ビル
TEL: 03-5229-5190(代) FAX: 03-5229-5199

URL <https://www.busicom.co.jp/h/cd/bc-sd10t.html> BC-SD10T 検索

東京 大阪 福岡 山口

