

BC-SD700F-ST



USBをつなぐだけでセカンドモニターに。
動画再生やデジタルサイネージと
利用方法は様々!!



特長



USBをつなぐだけ接続

電源アダプタ不要でUSBの電源供給だけで動作可能。Windows10ならUSBをつなぐだけで利用できます。映像出力ポートは必要ありません。

※Windows8/8.1はドライバーのインストールが必要。

1024x600の高解像度

小型筐体でも表現力あふれる1024x600の解像度。高解像度のモニターにより、綺麗に映像を表示します。

選べるカラーバリエーション

設置環境のシチュエーションに合わせて、白・黒の2色よりカラーをお選びいただけます。

コンパクトな7インチボディ

7インチの小型ボディは、省スペースで場所をとりません。お店のカウンターや受付のテーブルなど、ちょっとしたスペースにも置けるコンパクトボディです。

スタンドで簡単設置

スタンド付きモデルだからどこでも簡単に設置が可能です。単体で設置できるので、タブレットのような置台も不要です。

水平垂直の首振りが可能

ディスプレイ部分は、上下方向に水平、垂直の角度へ変更可能。閲覧者が見やすい角度で設置が可能です。



使用用途



YouTubeなどの動画再生

YouTubeなどの動画再生を手元のモニターで閲覧可能。E-ラーニングなどでの利用も可能です。



デジタルサイネージ

ホームページや、スライドショーなどの表示で、簡単に商品紹介等のデジタルサイネージとして利用できます。



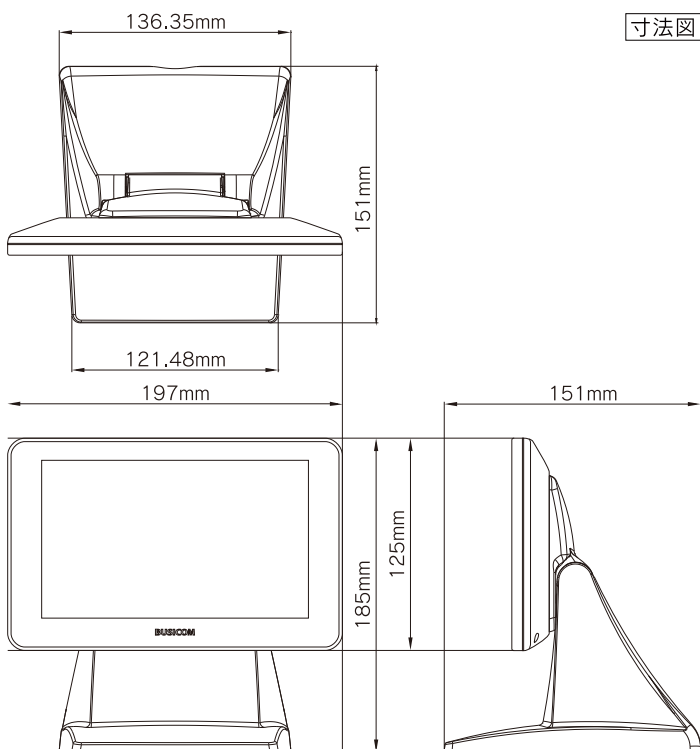
受付カウンター業務

受付の身分証明として写真付き名札の表示や、接客時、お客様に見せたい画面だけを表示できます。



電子決済・カスタマディスプレイ

QRコードを利用した電子決済システムや、POSシステムのカスタマディスプレイとして活用できます。



寸法図

製品名	7インチセカンドモニター	
型番	BC-SD700F-ST-W	BC-SD700F-ST-B
カラー	スノーホワイト	マットブラック
JAN	4993707001172	4993707001189
製品仕様		
モニターサイズ	7インチ	
インターフェイス	USB	
ケーブル	ストレートケーブル(1.3 m)	
解像度	1024x600	
電源	5V (485 mA)	
表示範囲	153.6(W)x 90(H)mm	
モニター	TFT-LCD	
バックライト	LED	
白光輝度	250 Nits (Cd/m ²)	
視野角	150°(横) 140°(縦)	
対応OS	Windows 7/8/8.1/10	
外形寸法	197(W) x 185(H) x 151(D) mm	

※スピーカーは内蔵されておりません。

セカンドモニター表示例



YouTubeの動画再生



ウェルカムボード



メニュー紹介



会員募集広告



電子決済QRコード



待ち時間案内



キャンペーン広告



受付の名札表示

使用事例

- 工場ラインのモニター ●空港のセキュリティ検査モニター ●遊園地 ●防犯ドアモニター ●銀行窓口のモニター
- セキュリティ監視システムのモニター など

※Windows はMicrosoft Corporationの、YouTube はGoogle Inc.の登録商標あるいは商標です。他、記載されているロゴ、システム名、製品名は各社及び商標権者の登録商標あるいは商標です。



【本社】
〒112-0014
東京都文京区関口1-20-10 住友不動産江戸川橋駅前ビル
TEL : 03-5229-5190(代) FAX : 03-5229-5199

URL <https://www.busicom.co.jp/h/cd/bc-sd700f-st.html> BC-SD700F-ST 検索

東京 大阪 福岡 山口

