

BC-VF3100U

EPSON 互換モード搭載 VFD ディスプレイ

- エプソン・コマンド (DM-D110ST・DM-D210ST) 等の互換モードを搭載 ※1
- くっきりと見やすく、目にやさしい、青緑の蛍光表示
- 3段階の高さ調節、270度の首振りにより、フレキシブルなセッティングが可能
- 離れた位置からも見やすい、大きい文字サイズ
- 安心の1年間保証



BC-VF3100U-W
ホワイト

BC-VF3100U-B
ブラック

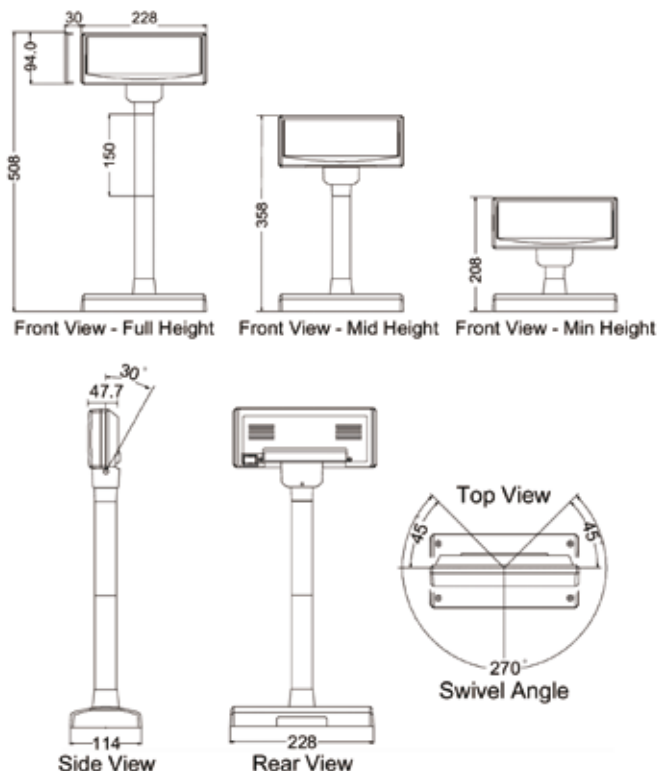


仕様

型番	BC-VF3100U-W	BC-VF3100U-B
JAN コード	4993707001073	4993707001080
外寸法	表示ユニット: W228×D47.7×H94mm 台座ユニット: W228×D114×H60mm 支持ポール: 150mm×2本	
重量	約1.2kg	

インターフェース	USB (USB COMポートエミュレーション)	
表示方式	蛍光表示管 VFD (Vacuum Fluorescent Display)	
表示数	20桁×2行	
表示文字種	英数字、国際文字13セット(カタカナ含む)	
表示文字寸法	9.0mm(H)×5.25mm(V)	
表示フォント	5(H)×7(V)ドットマトリックス	
表示色	青緑	
コマンド互換モード	EPSON, DSP800, AEDEX, CD5220	
上下角度	最大 0~30度 (3段階)	
左右回転角度	最大 270度	
供給電源	付属の拡張スロット用電源コネクタ 又は 別売 AC アダプタ (12VDC)	
付属品	接続ケーブル (USB) 支持ポール (150mm×2本) 拡張スロット用電源コネクタ → ドライバ CD	 ※ACアダプタは別売
ドライバ対応 OS	Windows Vista/7/8/10 (32bit, 64bit)	

■外形寸法図



Seav-15f II
ベーススタンド背面に
取付可能です。



別売 AC アダプタ
(12VDC)
BC-PS3100

※1 プログラムおよび環境により動作が異なる場合があります。
デモ機のお貸出も承りますので、開発・動作テストにご利用ください。

