

Seav-MK



高性能プロセッサ搭載
コンパクト&スタイリッシュな
卓上型キオスク端末



Windows 10

ロングサポートが約束された
IoT Enterprise版を採用

15.6
inch

さまざまな目的に活用できる
15.6インチのタッチパネルディスプレイ
縦横を選択可能な15.6インチディスプレイは、
券売機やサイネージなど、様々な用途に活用可能。



Receipt

一体型レシートプリンターでスッキリした設置
用途に合わせて、内蔵レシートプリンターから
レシートや案内文を印刷可能。
筐体に収まる一体型なので、スッキリ設置。

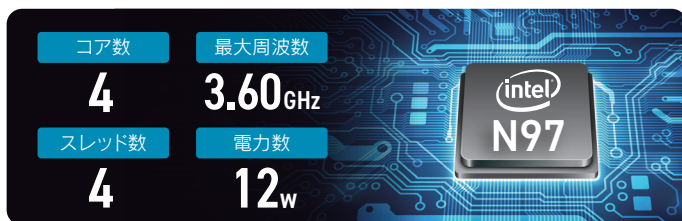


Scanning

QR決済に使える2次元バーコードリーダー搭載
スマートフォンに表示されたバーコードも
読込できる、2次元バーコードリーダーを搭載。
無人でのキャッシュレス決済にも対応可能。

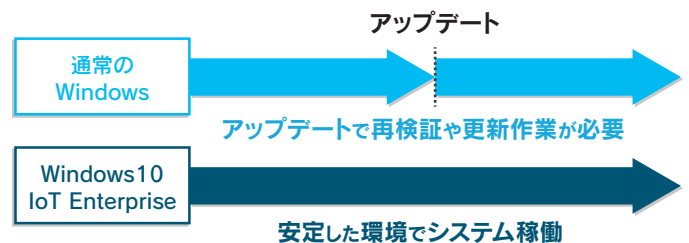
第12世代 Intel® N97のプロセッサ搭載

4コア4スレッドの第12世代 Intel® N97プロセッサを搭載することで、処理速度が従来機種（第6世代 Celeron J1900）の約5~6倍に向上しています。



長期間にわたり、安定した環境でシステムを稼働

Windows10 IoT Enterpriseは、予期しない「機能更新」のアップデートを行わず、安定した運用を実現。
最大10年間のセキュリティ更新により、安全に使用し続けることが可能です。



様々な省力化の現場で活躍できます

飲食店
食券機

デジタル
サイネージ

映画館
チケット
販売

観光案内
端末

施設
チケット
販売

交通向け
情報端末

利用シーンに応じて画面の向きを選択可能

縦画面・横画面を選択できるため、幅広いアプリケーションや用途にも柔軟に対応できます。



縦画面

横画面

対面接客を便利にするデュアルモニター(オプション)

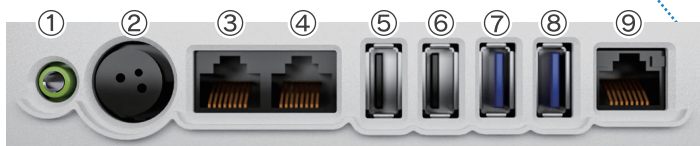
オプションにて15.6インチ背面ディスプレイを取り付け可能。お客様用と店舗用の2画面を備え、お客様とのコミュニケーションを損ねることなく、お支払いの過程を効率化します。



メンテナンスしやすいシステム設計

すべてのシステムを下部に設計することで、拡張性とメンテナンスの利便性を高めました。

- ① Audio Out
- ② 電源コネクタ
- ③ COM1 Port (RJ45)
- ④ COM2 Port (RJ45)
- ⑤ USB 2.0 Type-A
- ⑥ USB 2.0 Type-A
- ⑦ USB 3.0 Type-A
- ⑧ USB 3.0 Type-A
- ⑨ LAN×1 (Gigabit LAN)

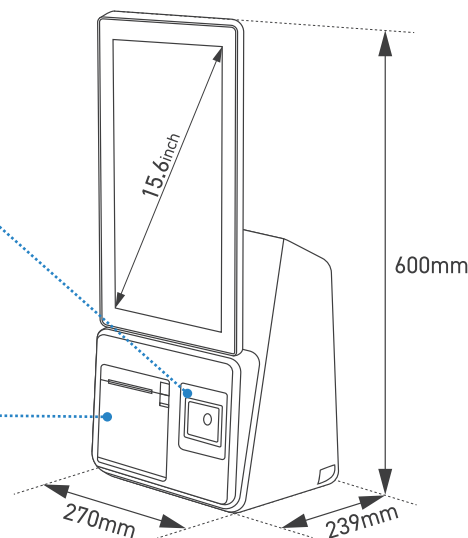


■ 寸法図

1次元・2次元
バーコードリーダー



レシートプリンター



■ 製品仕様

型番	PC-SeaVMK		
JANコード	4993707089972		
CPU周波数 / コア数	最大3.60GHz / 4コア	CPU	Intel® N97
OS	Windows10 IoT Enterprise	メモリ	4GB、8GB、16GB、32GB
		ストレージ	SSD 128GB
基本情報			
外形寸法	縦画面 : W270×D239×H600mm 横画面 : W400×D239×H460mm		
製品重量	8.9kg	スピーカー	5W×1
動作温度 / 湿度	温度 : 0°C ~ 50°C、湿度 : 10% ~ 90% (結露なきこと)	電源	150W (24V / 6.35A)
液晶ディスプレイ			
モニター	15.6インチ LEDバックライト	解像度	1080×1920 または 1920×1080
輝度	300 cd/m ²	タッチタイプ	静電容量方式
応答速度	25 ms	コントラスト比	1000 : 1
インターフェース			
DC入力	DC 24V×1	USB	USB 2.0×2、USB 3.0×2
シリアルポート	RJ45×2	LAN	Gigabit LAN×1
映像出力	MiniDP×2(前面、背面ディスプレイ用)	Audio Out	イヤホンジャック×1
内蔵機能			
バーコードリーダー	1次元・2次元 バーコードリーダー (CMOS)	内蔵プリンター	80mm幅、最大250mm/s、オートカッター
オプション			
拡張オプション	15.6インチ背面ディスプレイ	—	—

⚠ 安全に関するご注意

ご使用前に、各種取扱説明書または納入仕様書に記載されております注意事項や禁止事項をよくお読みの上、必ずお守りください。

●Intel、インテル、Intelロゴ、Intel Core、Celeronは、アメリカ合衆国および、またはその他の国におけるIntel Corporationの商標です。●Microsoft、Windows、Windows 10 Enterpriseは、米国Microsoft Corporationの米国およびその他の国における登録商標です。●その他記載されている会社名及びロゴ、製品名などは該当する会社の商標または登録商標です。●画像はイメージで、色合いなど実際とは異なる場合があります。●商品のデザイン・仕様・価格等は予告なく変更する場合や、取り扱いを中止する場合もありますのでご了承ください。●本カタログの記載内容を当社の許可無く転載・複写することを禁じます。



[東京本社]
TEL : 03-5229-5190(代)
MAIL : info@busicom.co.jp



URL <https://www.busicom.co.jp/h/pc/seavmk.html> Seav-MK 検索

東京 名古屋 大阪 福岡 山口