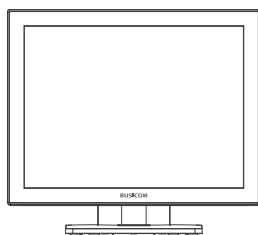
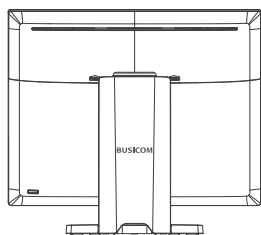
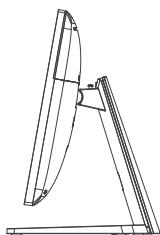
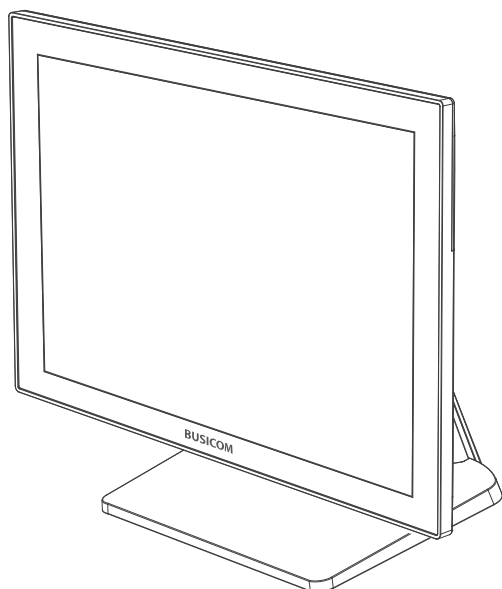


# Seav-15c

タッチパネル PC  
ユーザーマニュアル



**BUSICOM**

# 1. 注意事項

---

## ■ 警告

信頼性の低下や火災・感電・破損のリスクに関する注意事項

1. 専門技術者以外の方は、製品を分解・改造しないでください。
2. 製品内部に水や液体が入らないようにしてください。
3. 製品は、水平で安定した場所に設置してください。
4. 激しい雷雨時は、電源コードに触れないようにしてください。
5. 手が濡れている状態で電源コードに触れないでください。
6. 電源コードや周辺機器のケーブルを強く引っ張らないでください。
7. 異臭、異音、煙が発生した場合は、直ちに電源コードを抜き、サービスセンターにご連絡ください。
8. 損傷した電源コードやプラグは使用しないでください。
9. 製品やビニールパッケージは、小さなお子様の手の届かない場所に保管してください。
  - ※ 小さなお子様がビニールを頭からかぶると窒息する恐れがあります。
10. 異常終了後、再起動に失敗した場合は、電源コードを抜き差ししてください。
11. このデバイスやインストールされた OS、ソフトウェアはセキュリティ上の脆弱性を持つ可能性があるため、追加のセキュリティソフトの使用を推奨します。
  - ※ 不要な共有フォルダーの使用を避ける / PC のファイアウォールを設定する / 違法なソフトウェアのインストールをしない
  - ※ ハッキングや機器の故障が発生した場合でも、弊社は責任を負いかねます。
12. 非正規の部品 (SSD、RAM) を使用した交換後の故障は、保証対象外となります。

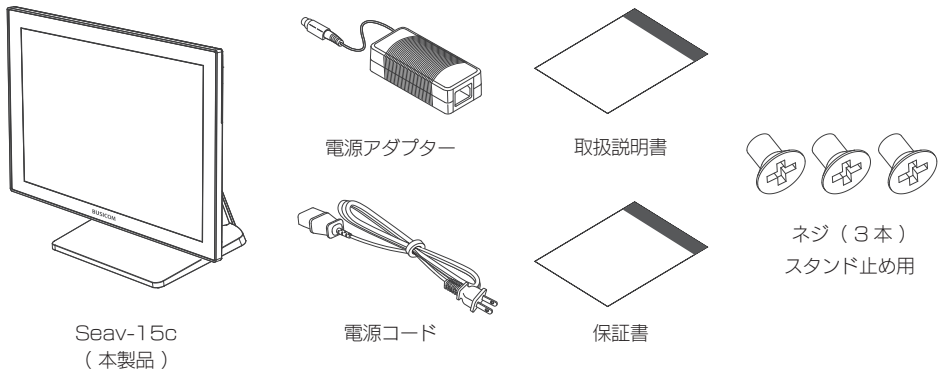
## ■ 注意

1. 火災や感電を防ぐため、適切な電源電圧 (110V/220V) の使用をお勧めします。
2. 製品を設置する前に、安全で適切な場所を選んでください。
  - ※ 良好な換気が確保された場所を選び、火気の近くは避けてください。
  - ※ 湿気の多い場所は避けてください。
3. 不安定な場所に製品を設置、保管しないでください。落下や衝突による破損や故障の原因となります。
4. 製品を静電気の多い場所から離して設置してください。
5. 製品内部に金属片やその他の障害物を入れないでください。
6. 電源コードは、複雑な配線避け、できる限り親コンセントを使用するよう心がけてください。
7. 付属のアダプターのみを使用し、誤ったアダプターの使用は避けてください。  
製品の性能低下や故障、爆発のリスクが高まる可能性があります。
8. 標準の外部ポートのみを使用し、非標準のデバイスの接続は避けてください。  
ポートの破損のリスクがあります。
9. 動作温度範囲: 0°C ~ 60°C

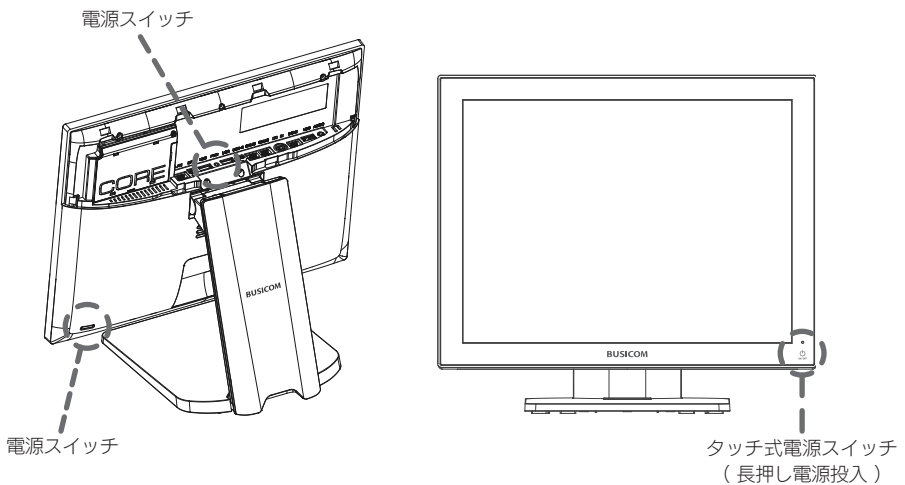
## 2. パッケージ内容

本製品には、以下の内容物が含まれています。内容物が破損しているか、紛失している場合は、販売店までご連絡ください。

### ■ 添付品・付属品リスト





## 3. 機器構成

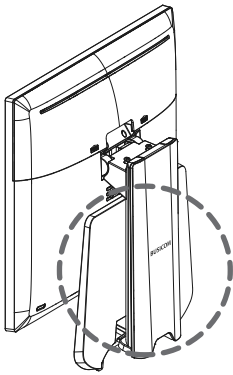


### ■ 電源管理

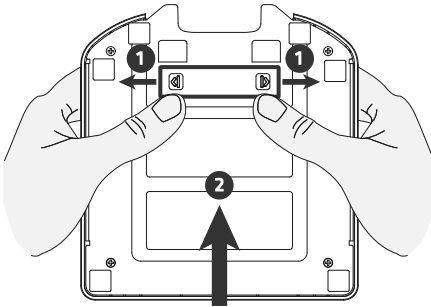
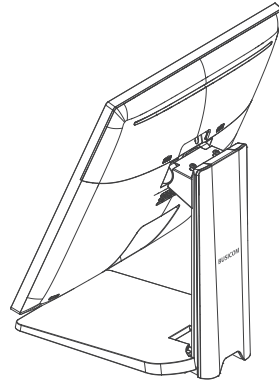
※ 電源を入れるには、電源スイッチを押してください。(タッチ式の場合は、長押ししてください。)

※ 電源を切るには、Windows のデスクトップから  ⇒  ⇒ 【シャットダウン】をクリックしてください。

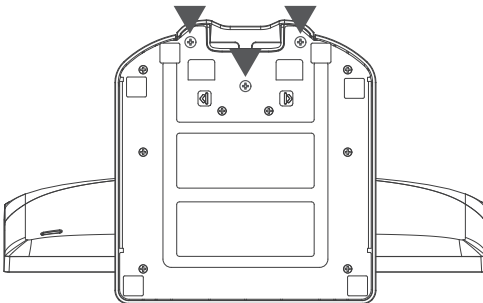
## 4. スタンドの組み立て



たたまれているスタンド部を伸ばしてください。



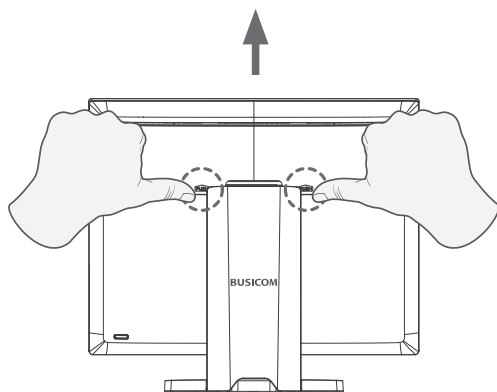
スタンド底面にある  
①の矢印の方向に爪を引き、  
次に②の矢印の方向にスタンドを  
引き上げてください。  
爪を離すとスタンドが固定されます。



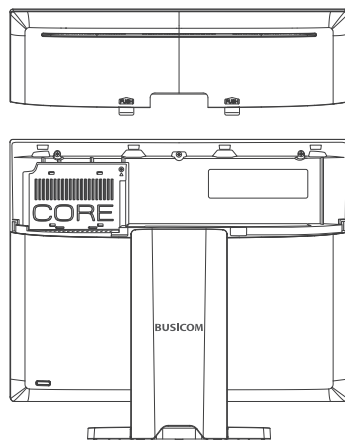
付属のネジを3本使用して、スタンド  
をしっかりと固定してください。

## 5. I/O ボードカバーの取外し

---



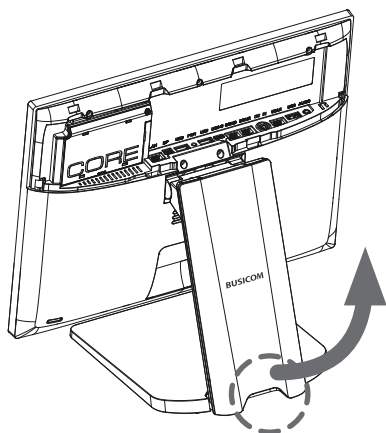
① 背面 I/O ボードカバーにある「Push」と記された部分を押しください。



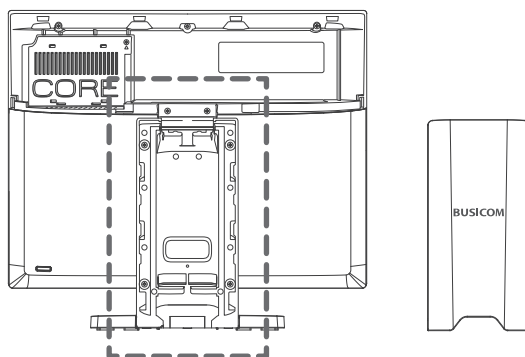
② 押したまま上方向へスライドさせると、カバーが外れます。

## 6. 背面ケーブルカバーの取外し

---

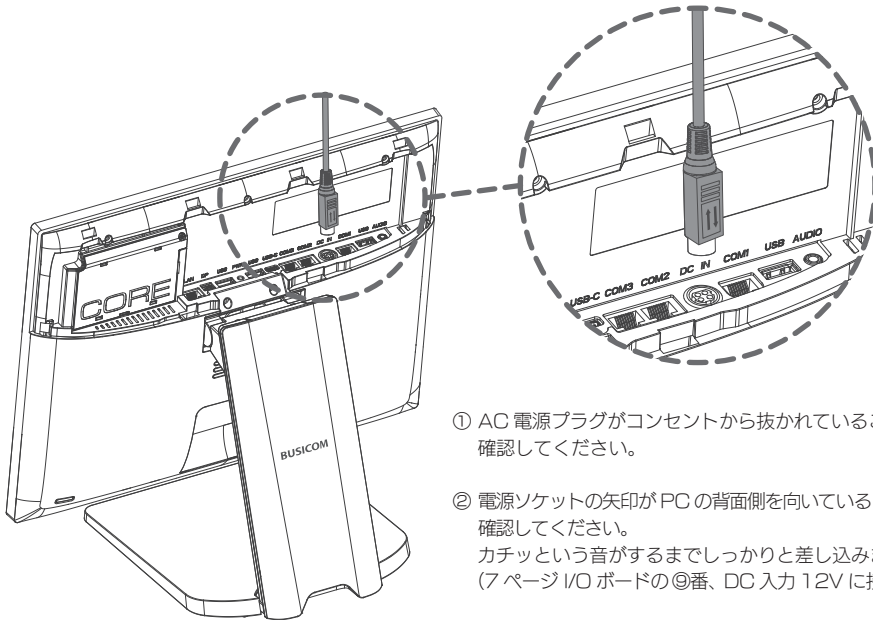


① カバーの背面底部に手をかけ、手前に引きながらカバーを取り外してください。



② カバーとスタンド部分の間にケーブルを収納してください。

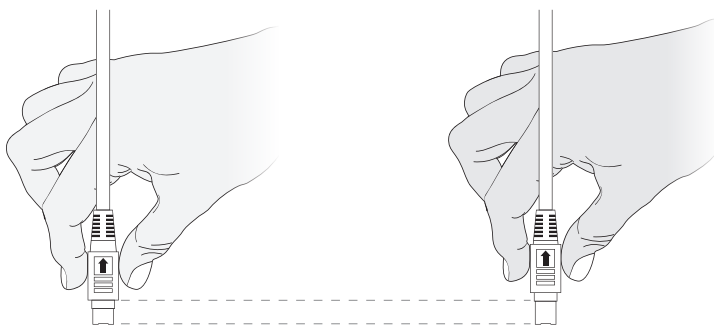
## 7. 電源コードの取付



- ① AC 電源プラグがコンセントから抜かれていることを確認してください。
- ② 電源ソケットの矢印がPCの背面側を向いていることを確認してください。  
カチッという音がするまでしっかりと差し込みます。  
(7ページ I/O ボードの◎番、DC 入力 12V に接続します。)

注意：電源コードを差し込む前に、必ず AC 電源プラグをコンセントから抜いてください。

## 8. 電源コードの取外し



- ① 電源ソケット部分をしっかりとつまんでください。
- ② 電源ソケットカバーを上をスライドさせながら、電源コードをゆっくりと取り外してください。

注意：電源コードを取り外す前に、必ず製品の電源を切り、AC 電源プラグをコンセントから抜いてください。

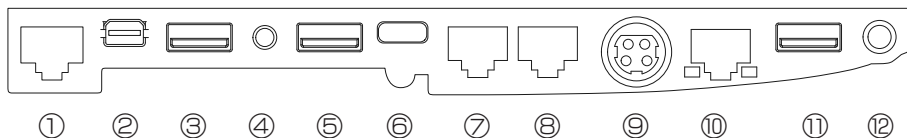
注意：電源コードを取り外す際には、コード部分を引っ張らないでください。

プラグを持ってゆっくりと抜いてください。

## 9. I/O 仕様

I/O ボードに各種機器用ケーブルを接続する際は、必ず AC 電源プラグをコンセントから抜いて無通電状態で作業してください。

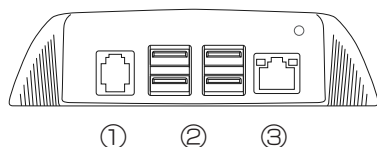
### ■ I/O ボード拡大図



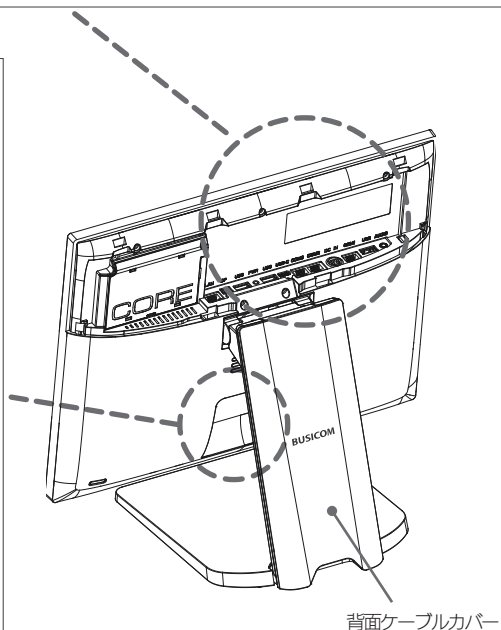
No.	仕様	No.	仕様
1	COM1 : RJ45 (5V / 12V)	7	COM2 : RJ45
2	MiniDP (専用ディスプレイ用 12V)	8	COM3 : RJ45
3	USB 3.0	9	DC 入力 12V
4	電源ボタン	10	Gigabit LAN
5	USB 3.0	11	USB 2.0
6	USB Type-C	12	イヤフォンジャック

注 : I/O ポートは製品モデルやオプションによって異なることがあります。

### ■ 背面 USB ポート



No.	仕様
1	Drawer : RJ11 (5V)
2	USB 2.0 x 4
3	COM6 : RJ45

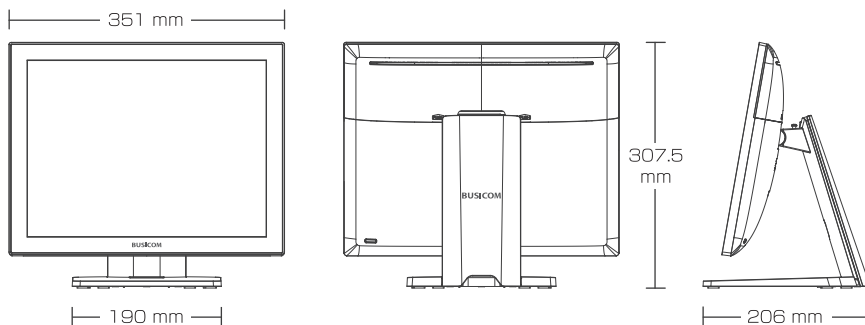


## 10. 製品仕様 / サイズ

### ■ 製品仕様

項目	仕様	項目	仕様
基本情報		インターフェース	
CPU	Intel® N97	DC 入力	12V DC × 1
CPU 周波数 / コア数	最大 3.60GHz / 4 コア	USB (I/O ボード内)	USB Type-C × 1、USB 2.0 × 1、 USB 3.0 × 2
メモリ	4GB DDR4	USB (背面)	USB 2.0 × 4
OS	Windows10 IoT Enterprise	COM 1	RJ45(5V / 12V) × 1
ストレージ	SSD 128GB(M.2)	COM 2	RJ45 × 1
電源	60W(12V×5A)	COM 3	RJ45 × 1
内蔵スピーカー	1W × 2	COM 4	MiniDP (専用ディスプレイ用、12V) × 1
外形寸法 / 重量	W351 × D206 × H307.5mm / 4.4Kg	COM 6 (背面)	RJ45 × 1
液晶ディスプレイ		Drawer	RJ11 (5V) × 1
モニター	15 インチ 静電容量方式	LAN	Gigabit LAN
解像度	1024 × 768	Audio Out	イヤホンジャック × 1
輝度	300cd/m <sup>2</sup>		

### ■ サイズ



注) 本マニュアル記載の数値については、 $\pm 2$  程度の誤差がある場合がございます。

### Seav-15c ユーザーマニュアル

お問い合わせ先

株式会社ビジコム

<https://www.busicom.co.jp>

- ・このマニュアルの内容は、改善のため事前連絡なしに変更する事がございます
- ・マニュアルに記載されたデータの使用に起因する第三者の特許権およびその他の権利の侵害について、当社はその責を負いません
- ・無断転載を禁じます。落丁、乱丁本は、お取り替えいたします